

Línea **de LUJO**

Bali

Tina con Hidromasaje



HYDROMAX
Tinas de hidromasaje y spas



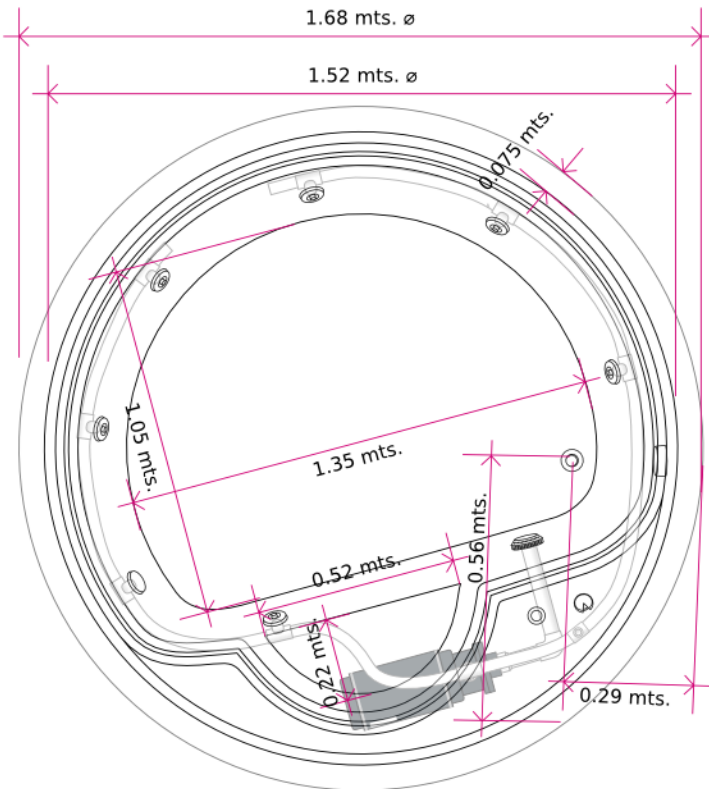
hydromax.com.mx

Tina modelo BALI

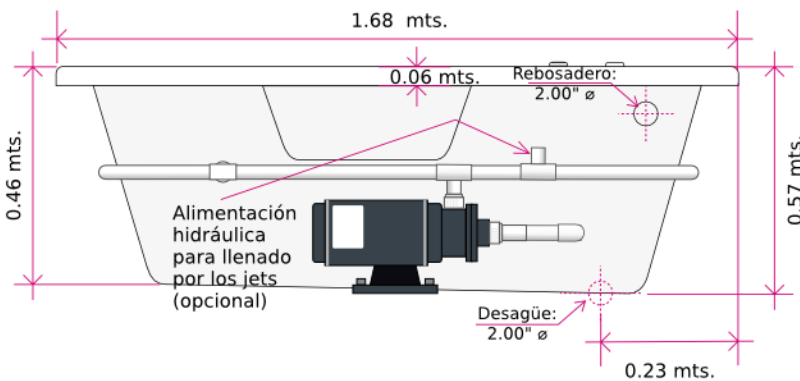
Línea de **LUJO**



Vista superior



Vista lateral



Colores*



* Los tonos pueden variar debido a diferencias en monitores

Especificaciones

1.68 x 1.68 x 0.57 mts
470 lts. / 2 personas

Bali

Hidromasaje neumático autodrenable con 7 jets y 1 motor 1 hp full-rated autodrenable

Bali Sport

Hidromasaje neumático autodrenable con 10 jets y 1 motor 1.5 hp full-rated autodrenable

Opciones (ambas versiones)

- Accesorios en blanco UV, hueso o cromados
- Mezcladoras Helvex con sistema de llenado por los jets
- Gabinete acabado acrílico alto brillo (sólo blanco, incluye desagüe Flex / Presflo)

Sistemas opcionales (ambas versiones)

- Sistema combo neumático (hidromasaje + aeromasaje)
- Cromaterapia
- Aromaterapia digital



DISTRIBUIDOR AUTORIZADO

HYDROMAX
Tinas de hidromasaje y spas

hydromax.com.mx

Características

| | |
|------------|--|
| Medidas: | 1.68 x 1.68 x 0.57 mts |
| Capacidad: | 470 lts. / 2 personas |
| Sistema: | Hidromasaje neumático autodrenable |
| Motor: | 1 motor 1 hp. Full-rated autodrenable. (Sport: 1.5 hp. Full-rated autodrenable) |

Requisitos técnicos (no incluidos)

Alimentación eléctrica: 110 volts corriente alterna.

Protección: Usar GFCI (interruptor fallo tierra) de 15 a 20 amps. e interruptor TM (termomagnético) de 15 amps (Sport: TM de 15 a a 20 amps).

Llenado y drenaje: Instalar llave de llenado con mezcladoras frío / caliente junto a la meseta (altura recomendable: 15 cms sobre la meseta). Opción llenado por los jets: Conectar manguera a alimentación hidráulica por debajo de la tina. Conectar desagüe Flex / Presflo (cespol) al desagüe y al rebozadero (diámetro 2.0").

Nivelación y soporte: Construir meseta de concreto perfectamente nivelada con área libre interior 10 cms menor al diámetro de la tina y con la misma profundidad que la tina (con aire o combo agregar 8 cms de profundidad). Para un soporte ideal, en el fondo de la meseta usar cama de mortero ligeramente diluido y cubrir con plástico polietileno para evitar que el fondo de la tina se adhiera totalmente. Importante: Los bordes de la tina no están diseñados para cargar peso.

Observaciones

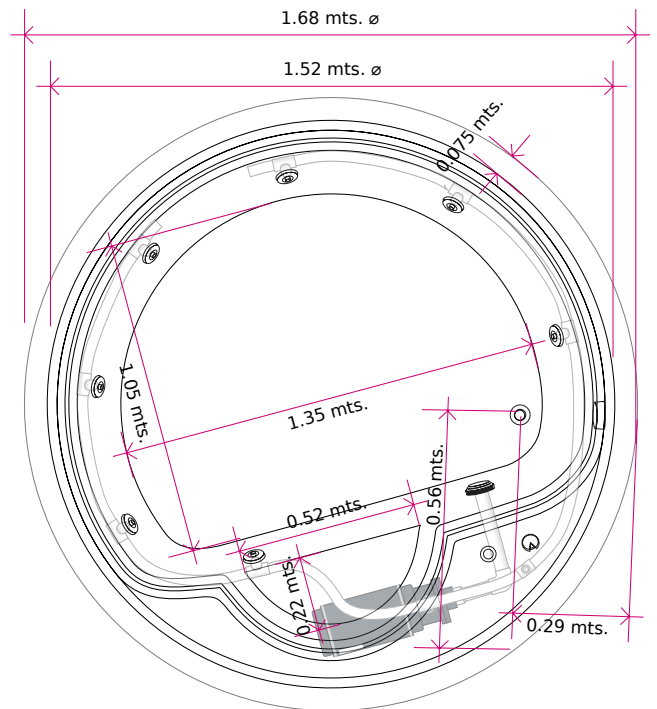
Acotaciones: Metros

Escala: N/A

Aplica en: Todas las variantes del modelo Bali y Bali sport.

IMPORTANTE: Las dimensiones pueden variar dentro del rango de tolerancia de la norma ANSI. No nos hacemos responsables por uso indebido de catálogos o brochures obsoletos o discontinuados.

Vista superior



Vista lateral

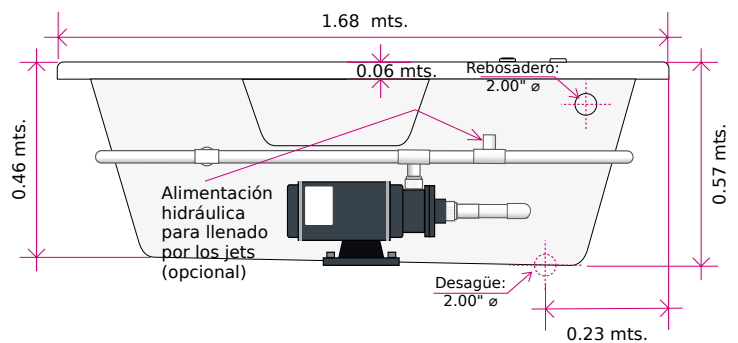
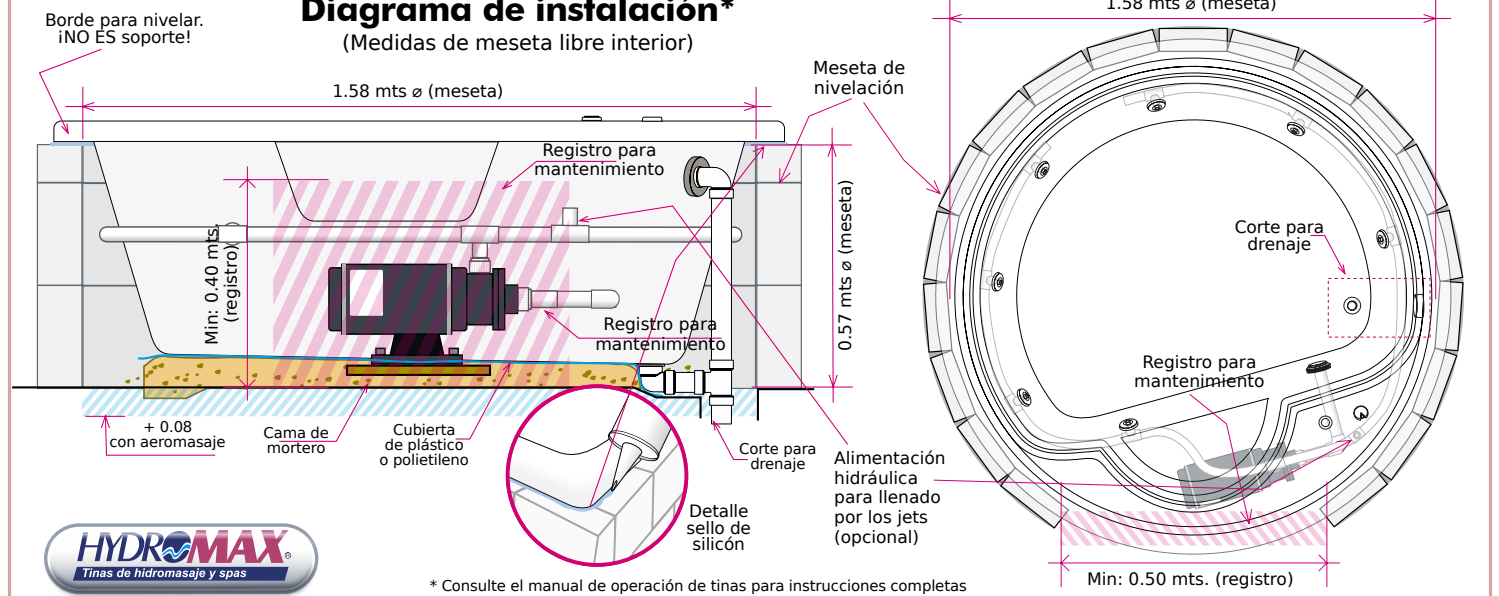


Diagrama de instalación*

(Medidas de meseta libre interior)



* Consulte el manual de operación de tinas para instrucciones completas