

Línea **de LUJO**

Ivana III

Tina con Hidromasaje



HYDROMAX

Tinas de hidromasaje y spas

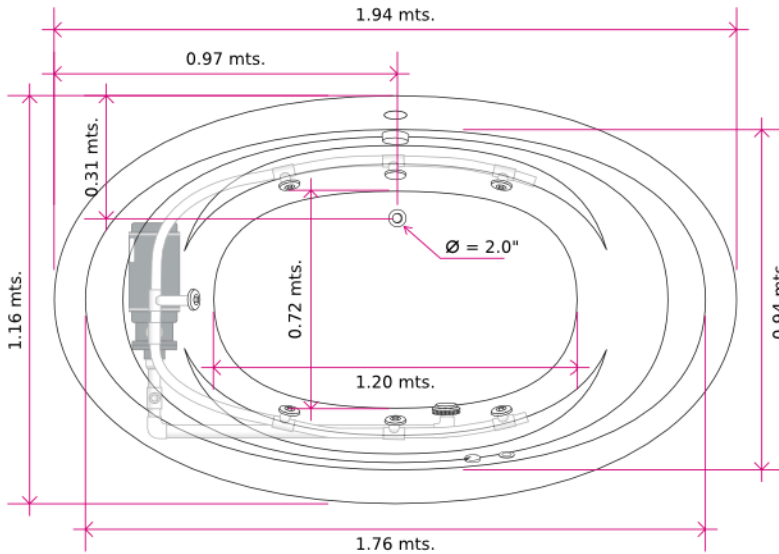
hydromax.com.mx

Tina modelo IVANA III

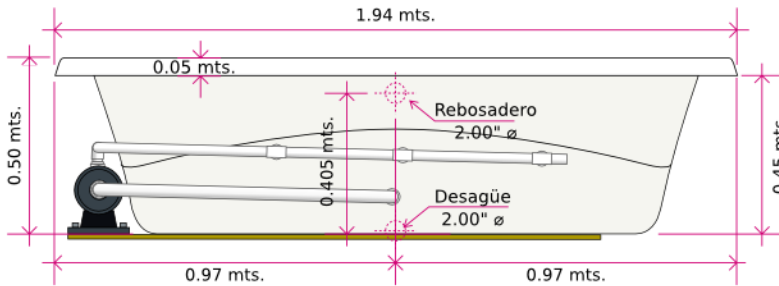
Línea de **LUJO**



Vista superior



Vista lateral



Colores*



* Los tonos pueden variar debido a diferencias en monitores

Especificaciones

1.94 x 1.16 x 0.50 mts
350 lts. / 1 persona

Sistema

Hidromasaje neumático autodrenable con 7 jets y 1 motor 1 hp full-rated autodrenable

Sistemas opcionales

- Sistema combo neumático (hidromasaje + aeromasaje)
- Cromaterapia

Opciones

- Accesorios blanco UV, hueso o cromados
- Agarradera standar o de lujo
- Almohadillas freestanding



DISTRIBUIDOR AUTORIZADO

HYDROMAX
Tinas de hidromasaje y spas

hydromax.com.mx

Características

Medidas:	1.94 x 1.16 x 0.50 mts
Capacidad:	350 lts. / 2 personas
Sistema:	Hidromasaje neumático autodrenable
Motor:	1 motor 1.5 hp. Full-rated autodrenable

Requisitos técnicos (no incluidos)

Alimentación eléctrica: 110 volts corriente alterna.

Protección: Usar GFCI (interruptor fallo tierra) de 15 a 20 amps. e interruptor TM (termomagnético) de 15 a 20 amps.

Llenado y drenaje: Instalar llave de llenado con mezcladoras frío / caliente junto a la meseta (altura recomendable: 15 cms sobre la meseta). Conectar desagüe Flex / Presflo (cespol) al desagüe y al rebosadero (diámetro 2.0"). Altura recomendable regadera: 1.85 mts.

Nivelación y soporte: Construir meseta de concreto perfectamente nivelada con área libre interior 10 cms menor a la tina y con la misma profundidad que la tina (con aire o combo agregar 8 cms de profundidad). Para un soporte ideal, en el fondo de la meseta usar cama de mortero ligeramente diluído y cubrir con plástico polietileno para evitar que el fondo de la tina se adhiera totalmente. Importante: Los bordes de la tina no están diseñados para cargar peso.

Observaciones

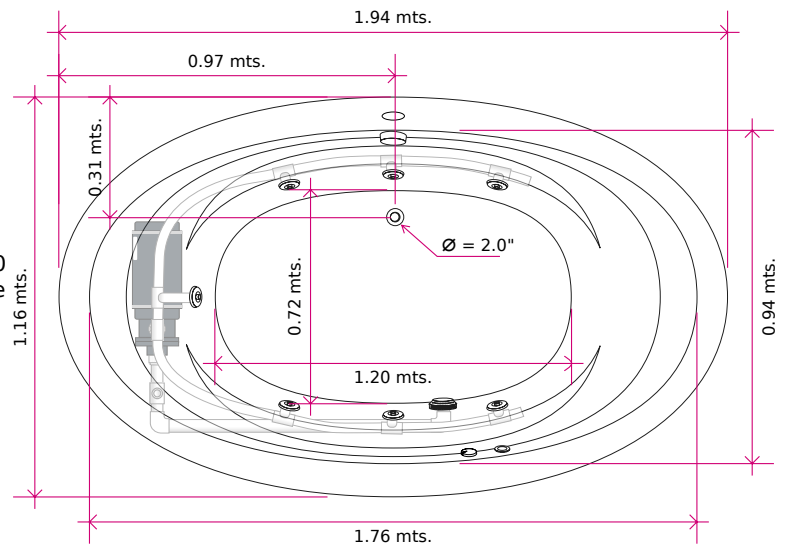
Acotaciones: Metros

Escala: N/A

Aplica en: Todas las variantes del modelo Ivana III.

Importante: Las dimensiones pueden variar dentro del rango de tolerancia de la norma ANSI. No nos hacemos responsables por uso indebido de catálogos o brochures obsoletos o discontinuados.

Vista superior



Vista lateral

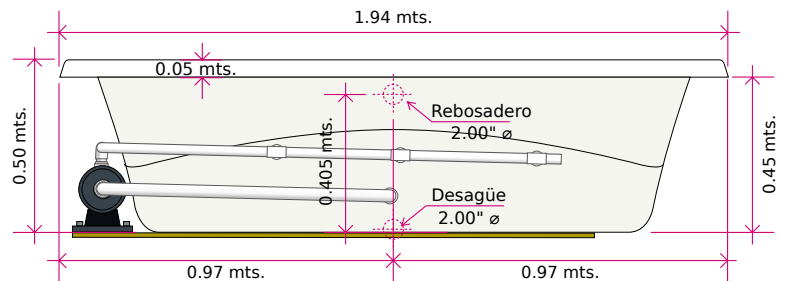
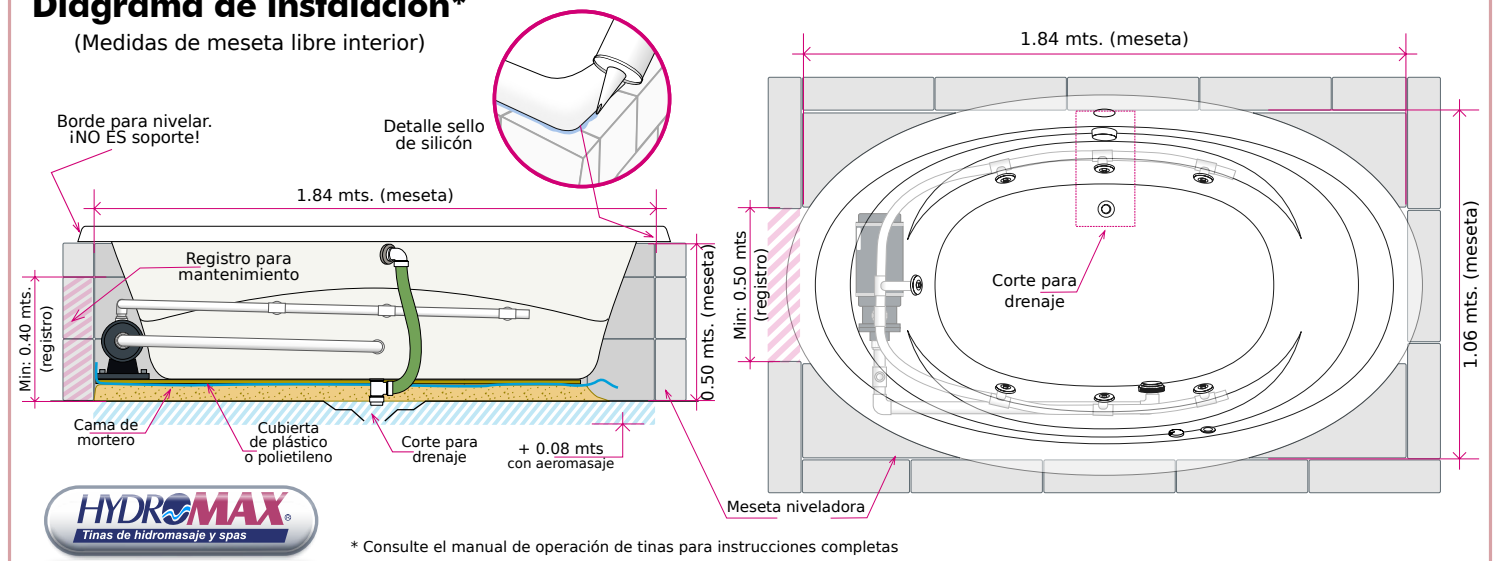


Diagrama de instalación*

(Medidas de meseta libre interior)



* Consulte el manual de operación de tinas para instrucciones completas