

Línea **de LUJO**

# Kilauea

*Tina con Hidromasaje*



**HYDROMAX**

Tinas de hidromasaje y spas



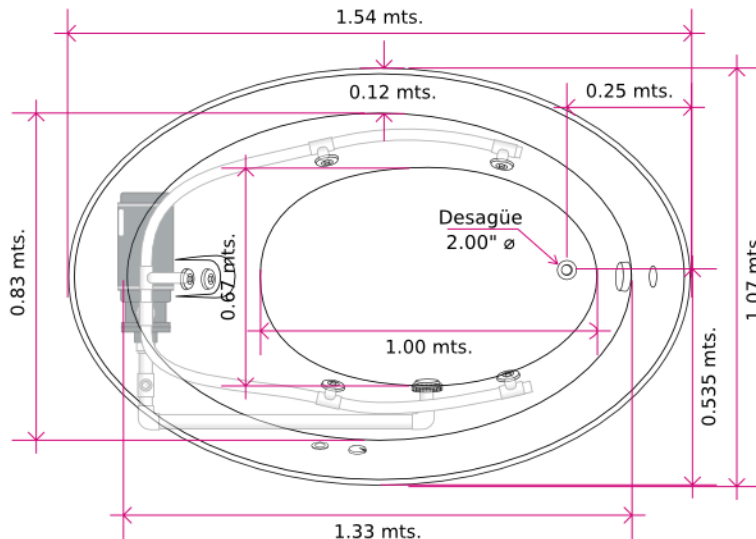
[hydromax.com.mx](http://hydromax.com.mx)

# Tina modelo KILAUEA

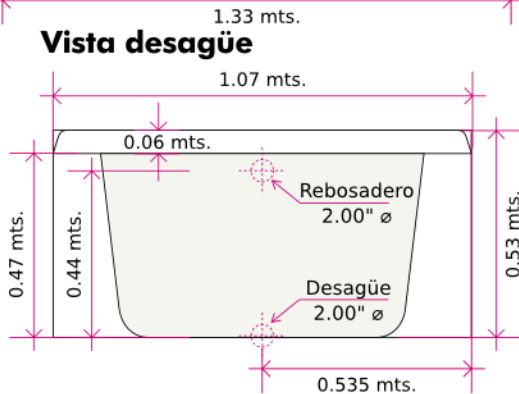
Línea de **LUJO**



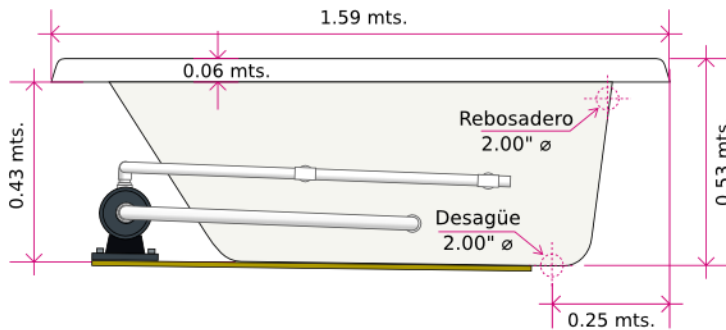
## Vista superior



## Vista desagüe



## Vista lateral



## Colores\*



Blanco Gris claro Hueso Negro

\* Los tonos pueden variar debido a diferencias en monitores

## Especificaciones

1.54 x 1.07 x 0.53 mts  
265 lbs. / 1 persona

## Sistema

Hidromasaje neumático autodrenable con 6 jets y 1 motor 1 hp full-rated autodrenable

## Sistemas opcionales

- Bañera sin sistema
- Sistema combo neumático (hidro + aeromasaje)
- Cromaterapia
- Aromaterapia digital

## Opciones

- Accesorios blanco UV, hueso o cromados
- 1 agarradera standar



DISTRIBUIDOR AUTORIZADO

**HYDROMAX**  
Tinas de hidromasaje y spas

hydromax.com.mx

## Características

Medidas:	1.54 x 1.07 x 0.53 mts
Capacidad:	265 lts. / 1 persona
Sistema:	Hidromasaje neumático autodrenable
Motor:	1 motor 1 hp. Full-rated autodrenable

## Requisitos técnicos (no incluidos)

Alimentación eléctrica: 110 volts corriente alterna.

Protección: Usar GFCI (interruptor fallo tierra) de 15 a 20 amps. e interruptor TM (termomagnético) de 15 amps.

Llenado y drenaje: Instalar llave de llenado con mezcladoras frío / caliente junto a la meseta (altura recomendable: 15 cms sobre la meseta). Conectar trampa de drenaje (cespol) al desagüe y al rebosadero (diámetro 2.0").

Nivelación y soporte: Construir meseta de concreto perfectamente nivelada con área libre interior 10 cms menor a la tina y con la misma profundidad que la tina (con aire o combo agregar 8 cms de profundidad). Para un soporte ideal, en el fondo de la meseta usar cama de mortero ligeramente diluido y cubrir con plástico polietileno para evitar que el fondo de la tina se adhiera totalmente. Importante: Los bordes de la tina no están diseñados para cargar peso.

## Observaciones

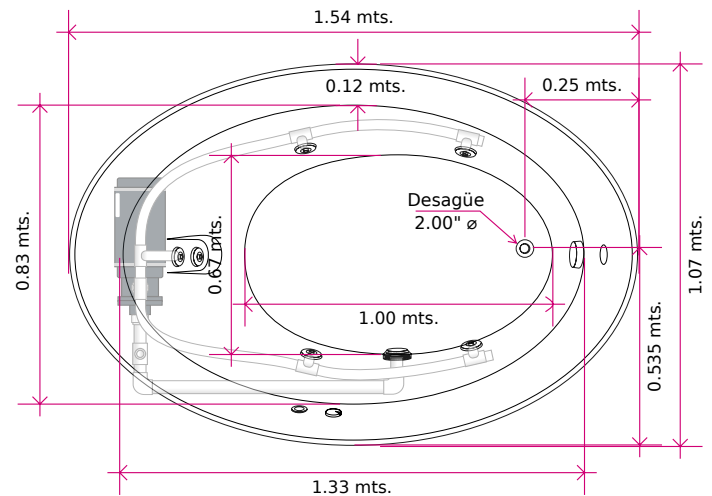
Acotaciones: Metros

Escala: N/A

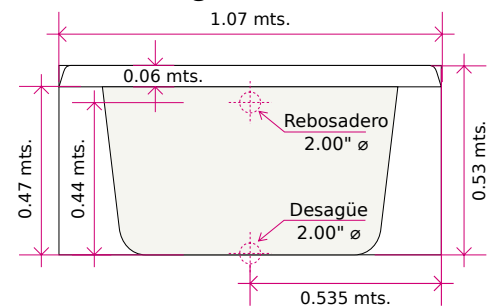
Aplic a en: Todas las variantes del modelo Kilahuea.

Importante: Las dimensiones pueden variar dentro del rango de tolerancia de la norma ANSI. No nos hacemos responsables por uso indebido de catálogos o brochures obsoletos o discontinuados.

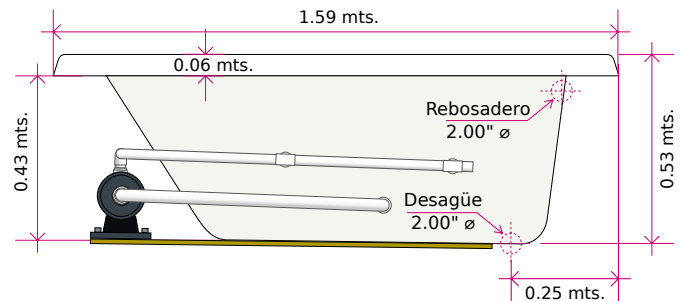
## Vista superior



## Vista desagüe



## Vista lateral



## Diagrama de instalación\*

(Medidas de meseta libre interior)

