

Línea **de LUJO**

Molokai

Tina con Hidromasaje



HYDROMAX

Tinas de hidromasaje y spas



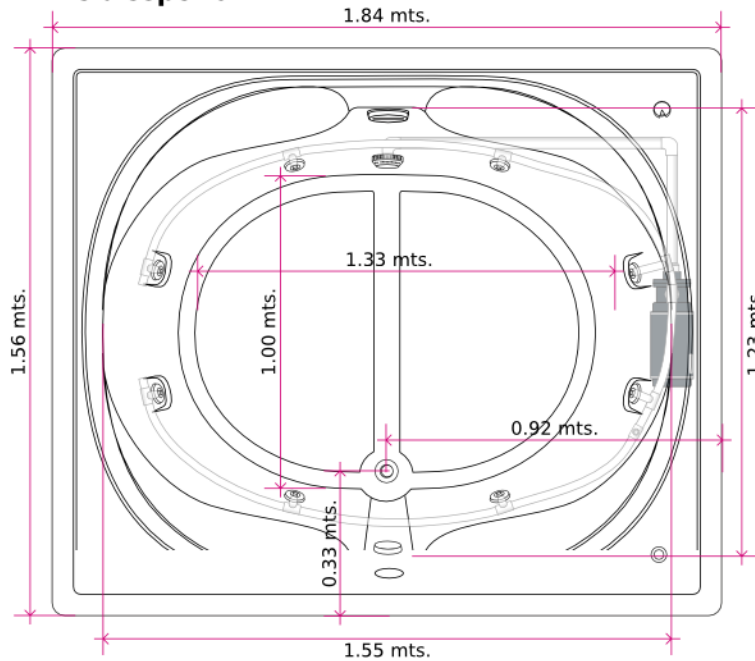
hydromax.com.mx

Tina modelo MOLOKAI

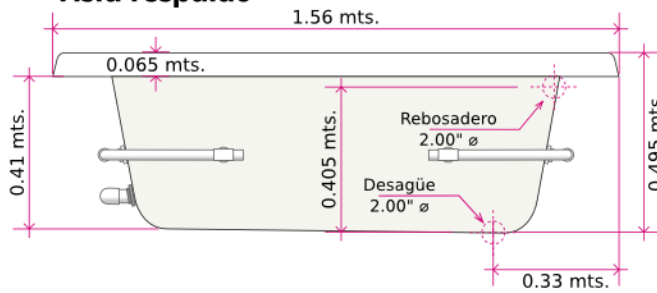
Línea de **LUJO**



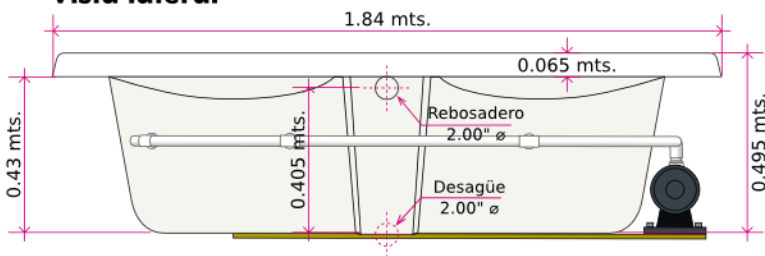
Vista superior



Vista respaldo



Vista lateral



Colores*



* Los tonos pueden variar debido a diferencias en monitores

Especificaciones

1.84 x 1.56 x 0.495 mts
350 lts. / 2 personas

Sistema

Hidromasaje neumático autodrenable con 8 jets y 1 motor 1 hp full-rated autodrenable
Cascada de llenado

Sistemas opcionales

- Bañera sin sistema
- Sistema combo neumático (hidro + aeromasaje)
- Cromaterapia
- Aromaterapia digital

Opciones

- Accesorios blanco UV, hueso o cromados
- Almohadillas magnéticas



Cascada de llenado



Almohadilla (opcional)

DISTRIBUIDOR AUTORIZADO

HYDROMAX
Tinas de hidromasaje y spas

hydromax.com.mx

Características

Medidas:	1.84 x 1.56 x 0.495 mts
Capacidad:	350 lts. / 2 personas
Sistema:	Hidromasaje neumático autodrenable
Motor:	1 motor 1 hp. Full-rated autodrenable.

Requisitos técnicos (no incluidos)

Alimentación eléctrica: 110 volts corriente alterna.

Protección: Usar GFCI (interruptor fallo tierra) de 15 a 20 amps. e interruptor TM (termomagnético) de 15 amps.

Llenado y drenaje: Conectar sistema de llenado por cascada a la red de agua, a través de mezcladoras frío / caliente junto a la meseta (altura recomendable: 15 cms sobre la meseta). Conectar desagüe Flex / Presflo (cespol) al desagüe y al rebosadero (diámetro 2.0").

Nivelación y soporte: Construir meseta de concreto perfectamente nivelada con área libre interior 10 cms menor a la tina y con la misma profundidad de la tina (con aire o combo agregar 8 cms de profundidad). Para un soporte ideal, en el fondo de la meseta usar cama de mortero ligeramente diluido y cubrir con plástico polietileno para evitar que el fondo de la tina se adhiera totalmente. Importante: Los bordes de la tina no están diseñados para cargar peso.

Observaciones

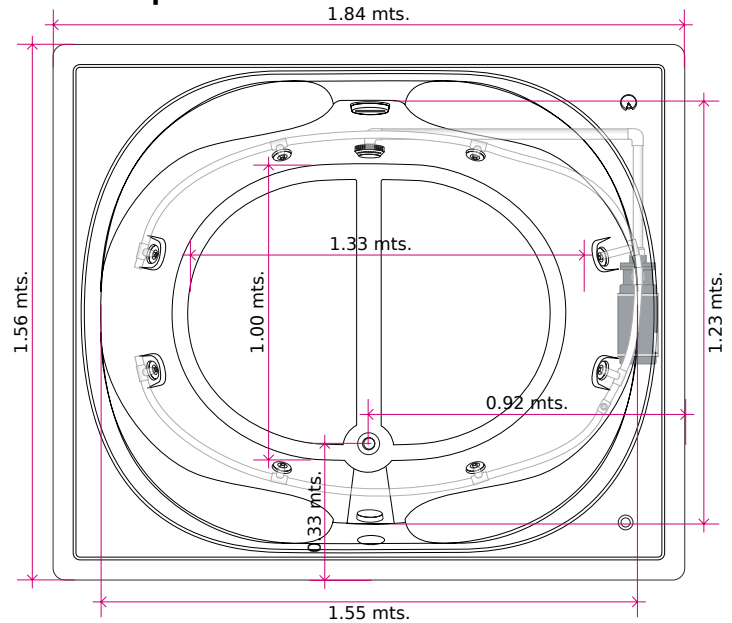
Acotaciones: Metros

Escala: N/A

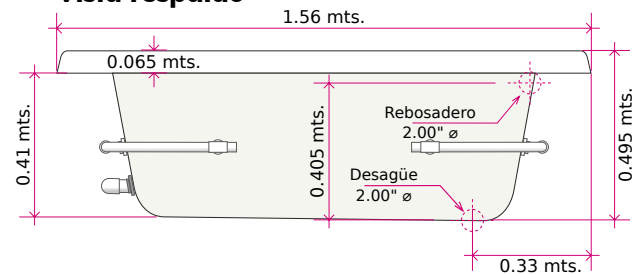
Aplica en: Todas las variantes del modelo Molokai

IMPORTANTE: Las dimensiones pueden variar dentro del rango de tolerancia de la norma ANSI. No nos hacemos responsables por uso indebido de catálogos o brochures obsoletos o discontinuados.

Vista superior



Vista respaldo



Vista lateral

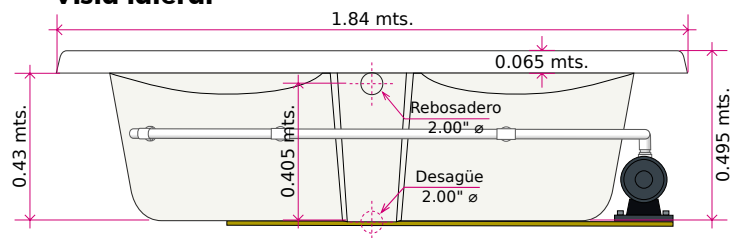
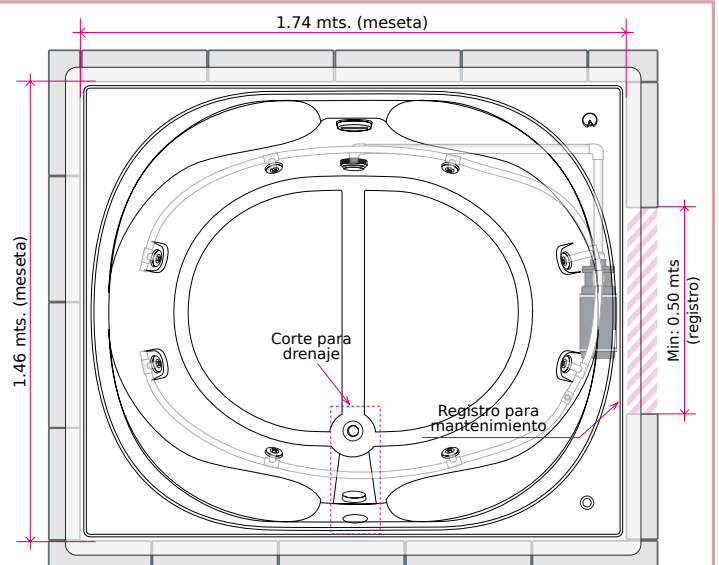
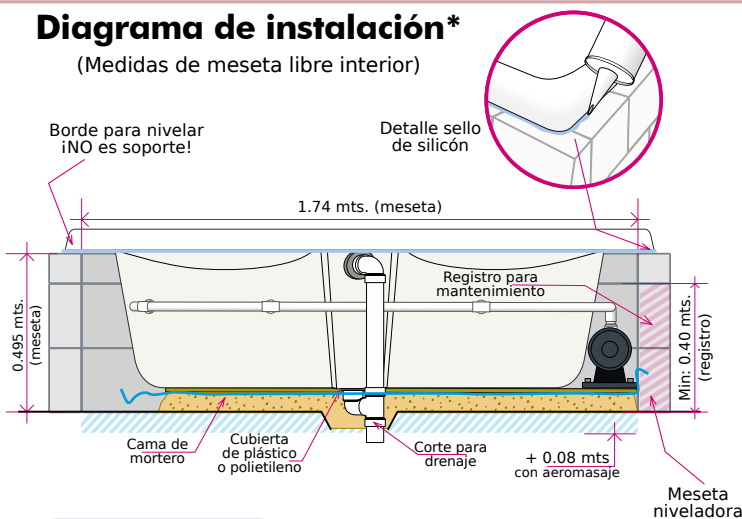


Diagrama de instalación*

(Medidas de meseta libre interior)



* Consulte el manual de operación de tinas para instrucciones completas.