

Línea **de LUJO**

Real II

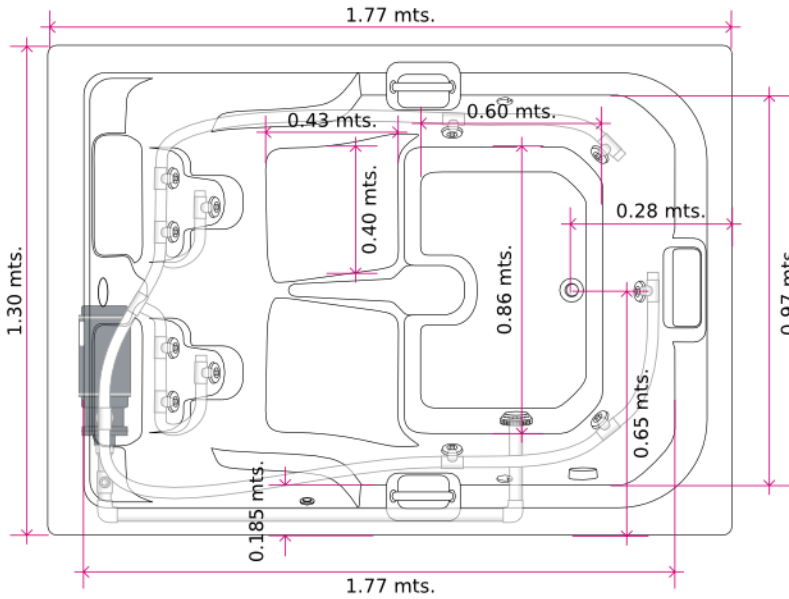
Tina con Hidromasaje



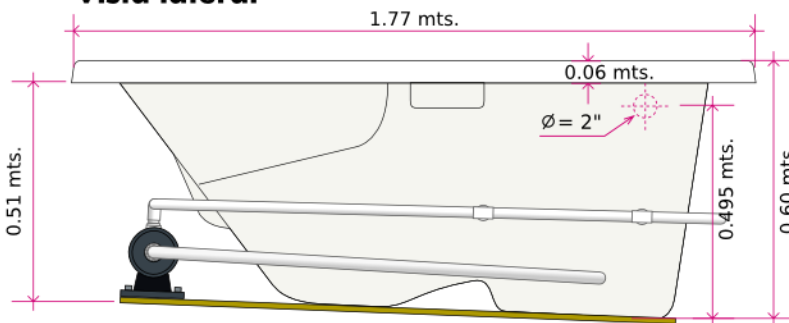
hydromax.com.mx



Vista superior



Vista lateral



Colores*



* Los tonos pueden variar debido a diferencias en monitores

Especificaciones

1.77 x 1.30 x 0.60 mts
600 lts. / 2 personas

Sistema

Hidromasaje neumático autodrenable con 10 jets, agarraderas, cascada de llenado y 1 motor 1.5 hp full-rated autodrenable

Sistemas opcionales

- Sistema combo neumático (hidromasaje + aeromasaje)
- Cromaterapia
- Aromaterapia digital

Opciones

- Accesorios blanco UV, hueso o cromados
- Gabinete de madera dura tratada para intemperie



DISTRIBUIDOR AUTORIZADO



Características

Medidas:	1.77 x 1.30 x 0.58 mts
Capacidad:	600 lts. / 2 personas
Sistema:	Hidromasaje neumático autodrenable
Motor:	1 motor 1.5 hp. Full-rated autodrenable

Requisitos técnicos (no incluidos)

Alimentación eléctrica: 110 volts corriente alterna.

Protección: Usar GFCI (interruptor fallo tierra) de 15 a 20 amps. e interruptor TM (termomagnético) de 15 a 20 amps.

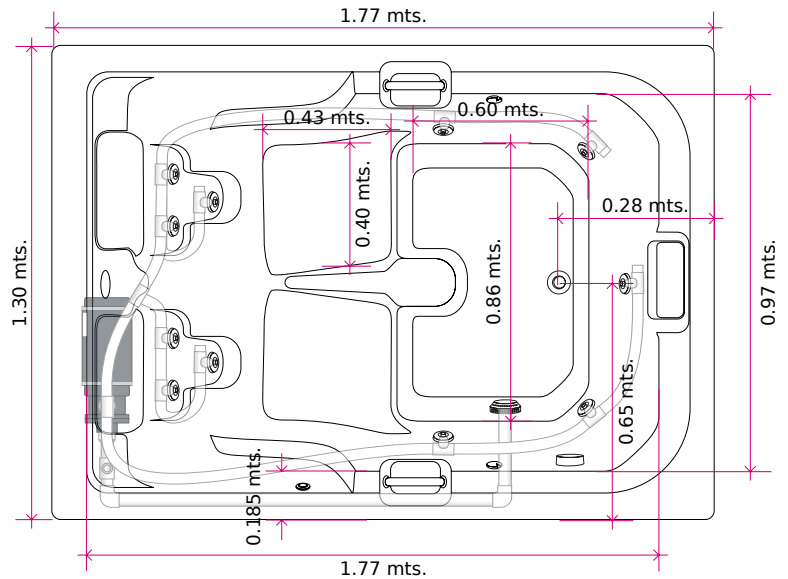
Llenado y drenaje: Conectar sistema de llenado por cascada a la red de agua, a través de mezcladoras frío / caliente junto a la meseta (altura recomendable: 15 cms sobre la meseta). Conectar desagüe Flex / Presflo (cespol) al desagüe y al rebosadero (diámetro 2.0").

Nivelación y soporte: Construir meseta de concreto perfectamente nivelada con área libre interior 10 cms menor a la tina y con la misma profundidad que la tina. Para un soporte ideal, en el fondo de la meseta usar cama de mortero ligeramente diluido y cubrir con plástico polietileno para evitar que el fondo de la tina se adhiera totalmente. Importante: Los bordes de la tina no están diseñados para cargar peso.

Observaciones

Acotaciones:	Metros
Escala:	N/A
Aplica en:	Todas las variantes del modelo Real II.
Importante:	Las dimensiones pueden variar dentro del rango de tolerancia de la norma ANSI. No nos hacemos responsables por uso indebido de catálogos o brochures obsoletos o discontinuados.

Vista superior



Vista lateral

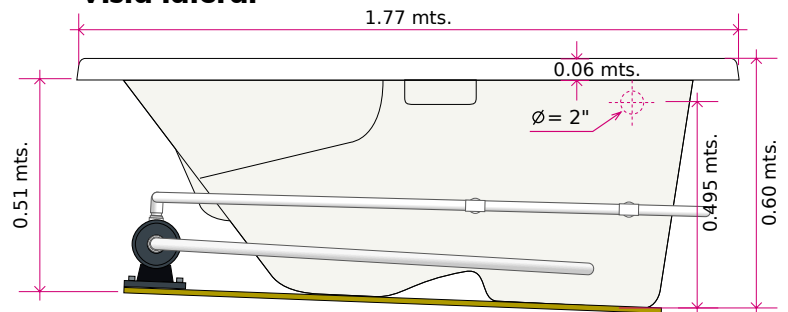
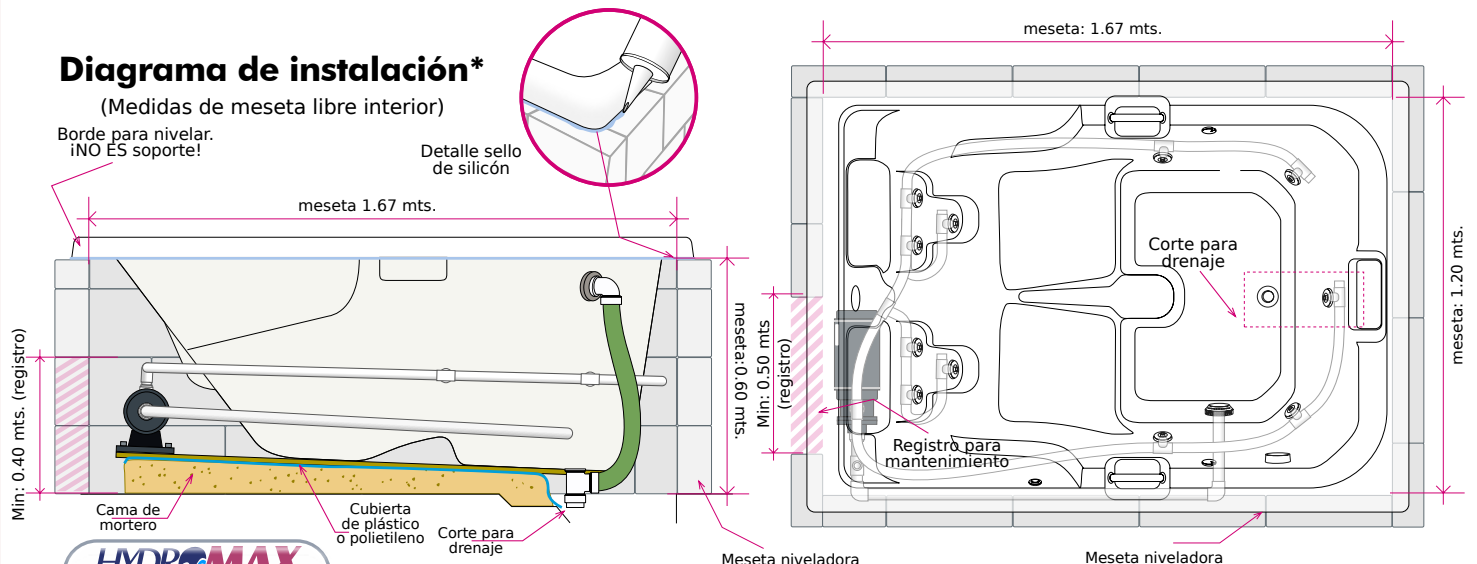


Diagrama de instalación*

(Medidas de meseta libre interior)

Borde para nivelar. ¡NO ES soporte!

Detalle sello de silicón



* Consulte el manual de operación de tinas para instrucciones completas